

Tensione batteria Battery Voltage Tension de la Batterie Batterie Spannung Voltaje batería	Tempo di ricarica - Charging time Temps de charge - Ladezeit Tiempo de carga			Tipo Type Type Typ Tipo	VAC	I1	IMAX	Rete Mains Reseau Netz Red
	7÷8,5 h	9÷11 h	12÷13 h					
24	240-360	400-480	520-560	24V 60A	230	50	60	11
	335-505	560-670	730-785	24V 85A	230	70	84	15
	385-575	640-770	830-895	24V 95A	230	80	96	17
	480-720	800-960	1040-1120	24V 100A	230	100	100	22
36	240-360	400-480	520-560	36V 60A	230	50	60	16
	290-430	480-575	625-670	36V 70A	230	60	72	19
48	175-260	290-345	375-405	48V 45A	230	36	43,2	16
	240-360	400-480	520-560	48V 60A	230	50	60	22
72	105-160	175-210	230-245	72V 25A	230	22	26,4	14
	145-215	240-290	310-335	72V 35A	230	30	36	19
80	105-160	175-210	230-245	80V 25A	230	22	26,4	16
	130-195	215-260	280-300	80V 30A	230	27	32,4	19

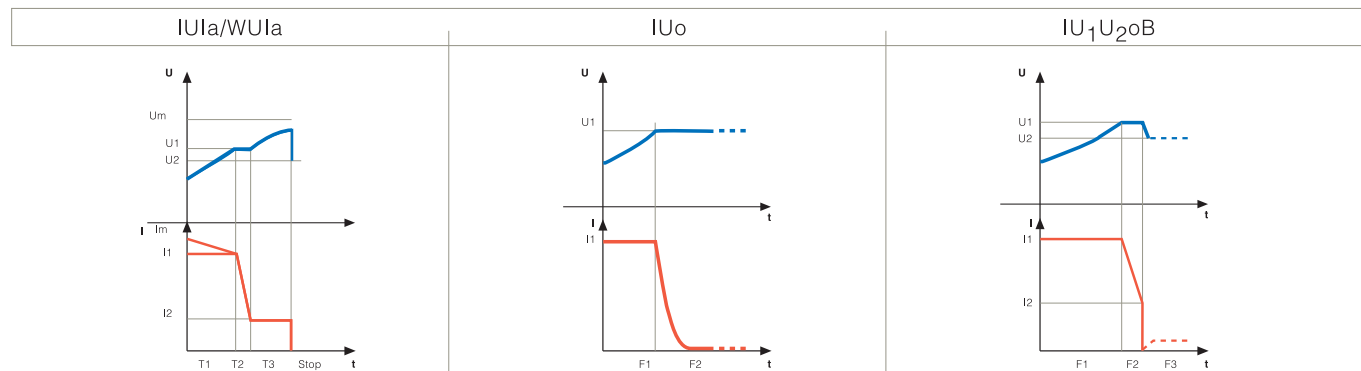
Tutti i modelli sono disponibili anche per batterie a riciccolo d'aria (richiedere il codice corrispondente per compilare l'ordine d'acquisto correttamente).
Every model is available for air lift batteries (please, allocate the correct code in the Purchase Order).
Tous les modèles sont disponibles aussi pour batterie avec brassage d'air (merci de demander le code correspondant pour rédiger l'Ordre d'Achat correctement).
Jedes Gerät ist für Luftumwälzung lieferbar (bitte fragen Sie vor der Bestellung nach der entsprechenden Bestellnummer).
Todos los modelos son también disponibles para baterías que llevan bomba de aire (preguntar por el código correspondiente para una cumplimentación correcta del pedido).

Sono disponibili ulteriori modelli per altre tensioni di batteria.
Further models are available for other battery voltages.
D'autres modèles sont disponibles pour des batteries de différentes tension.
Weitere Geräte sind lieferbar für andere Batteriespannungen.
Están disponibles más modelos para diferentes voltajes de batería.



Air pump NG3 Murale

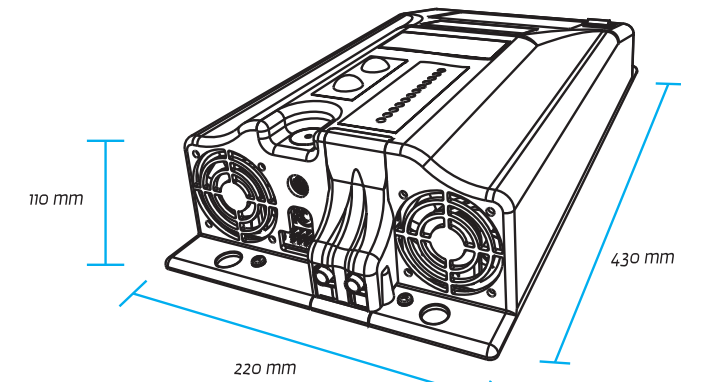
Principali curve di carica | Main charging curves | Courbes de charge principales | Hauptladekurven | Principales curvas de carga



Sono disponibili altre curve per batterie e applicazioni speciali.
More and different charging curves are available for special batteries and non-standard applications.
Il est possible d'être fournis à la demande avec plus de courbes de charge pour batteries et applications spéciales.
Bei Bedarf können weitere Kennlinien für bestimmte Batterien und Anwendungen erfragt werden.
En nuestra gama se pueden encontrar según petición otras curvas por baterías y preparaciones especiales.

NG3

Carica Batteria monofase
Battery Charger single-phase
Chargeur de Batterie monophasé
Batterie Ladegerät einphasig
Cargador monofásico



peso | weight | Gewicht | peso: **5,5 kg**

Il Caricabatteria monofase NG3 è un dispositivo innovativo con caratteristiche di versatilità, affidabilità ed efficienza davvero uniche. Su di esso è possibile installare differenti software che possono variare le caratteristiche di carica ed adattarle a qualsiasi tipo di batteria. Le dimensioni ridotte di questo modello permettono che venga installato non solo a muro ma anche direttamente a bordo, consentendo la ricarica in qualsiasi presa disponibile senza l'obbligo di portare la macchina nella zona di ricarica.

The Single Phase charger NG3 is an innovative device with extraordinary versatility, reliability and efficiency. Different software may be installed to change the charging features and to adapt them to every kind of battery. The reduced size of this model means that it can be not only installed on the wall, but also carried on-board. Consequently the battery can be charged in whichever plug available, without driving the machine to the charging area.

Le Chargeur de batterie monophasé NG3 est un dispositif innovant avec caractéristiques d'adaptabilité, de fiabilité et d'efficacité vraiment exceptionnelles. Il est possible d'y installer différents softwares qui permettent de changer les caractéristiques de recharge et de les adapter à tous les types de batterie. Les dimensions réduites de ce modèle font qu'il peut être installé non seulement au mur mais aussi à bord: il est possible de recharger la machine sur toutes les prises disponibles, sans l'obligation de conduire l'engin à la zone de recharge.

Der Einphasen - HF - Batterielader NG3 ist ein innovatives Gerät mit außerordentlicher Vielseitigkeit, Zuverlässigkeit und mit hohem Wirkungsgrad. Durch Softwarewechsel kann das Gerät an die unterschiedlichsten Einsatzfälle und Batterietypen angepasst werden. Durch die kleine Bauform kann es nicht nur als Wand - oder Tischgerät, sondern auch als Einbaugerät eingesetzt werden. Daher kann die Batterie überall dort geladen werden, wo eine Steckdose vorhanden ist, ohne eine Ladestation anzufahren.

El cargador monofásico NG3 es un dispositivo innovador con características de versatilidad, fiabilidad y eficiencia verdaderamente únicas. A este dispositivo pueden ser instalados diferentes software que permiten de variar las características de recarga y adaptarlas a cualquier tipo de batería. El tamaño y el peso reducidos de este dispositivo lo hacen adecuado tanto para las instalaciones a pared como a bordo, admitiendo la carga en cualquier enchufe disponible sin la obligación de conducir el vehículo a la zona indicada para esta operación.



HIGH FREQUENCY BATTERY CHARGERS

ZIVAN SRL

Via Bertona, 63/1 | 42028 Poviglio (RE) ITALIA
Tel. +39 0522 960593 | Fax +39 0522 967417
info@zivan.it | www.zivan.it



SISTEMA QUALITÀ CERTIFICATO
(QUALITY SYSTEM CERTIFIED)
UNI EN ISO 9001

Ecl. 1 Rev. 7