

Battery Voltage Tensione batteria Tension de la Batterie Batterie Spannung Voltaje batería	VAC	Charging time - Tempo di ricarica Temps de charge - Ladezeit Tiempo de carga			Type Tipo Type Typ Tipo	I1	IMAX	Code Codice Code Code Código	Mains Rete Réseau Netz Red
		7÷8,5 h	9÷11 h	12÷13 h					
12	230	240 ÷ 360	400 ÷ 480	520 ÷ 560	12 60	50	60	G6ARQ9-12000Q	7
24	230	240 ÷ 360	400 ÷ 480	520 ÷ 560	24 50	50	50	G6BQQ9-12000Q	11
36	230	215 ÷ 325	360 ÷ 430	470 ÷ 505	36 55	45	55	G6CPQ9-12000Q	14
48	230	170 ÷ 250	280 ÷ 335	365 ÷ 390	48 45	35	42	G6ENQ9-12000Q	15
72	230	105 ÷ 160	175 ÷ 210	230 ÷ 245	72 26	22	26	G6HIQ9-12000Q	14
80	230	95 ÷ 145	160 ÷ 190	210 ÷ 225	80 24	20	24	G6IHQ9-12000Q	14
84	230	85 ÷ 130	145 ÷ 175	185 ÷ 200	84 24	20	24	G6LHQ9-12000Q	15
96	230	85 ÷ 130	145 ÷ 175	185 ÷ 200	96 21	18	21	G6MHQ9-12000Q	15

975

Further models are available for other battery voltages.

Sono disponibili ulteriori modelli per altre tensioni di batteria.

D'autres modèles sont disponibles pour des batteries de différentes tension.

Weitere Geräte sind lieferbar für andere Batteriespannungen.

Están disponibles más modelos para diferentes voltajes de batería.

The recharging times are purely indicative and refer to batteries discharged at the 80% of their capacities.

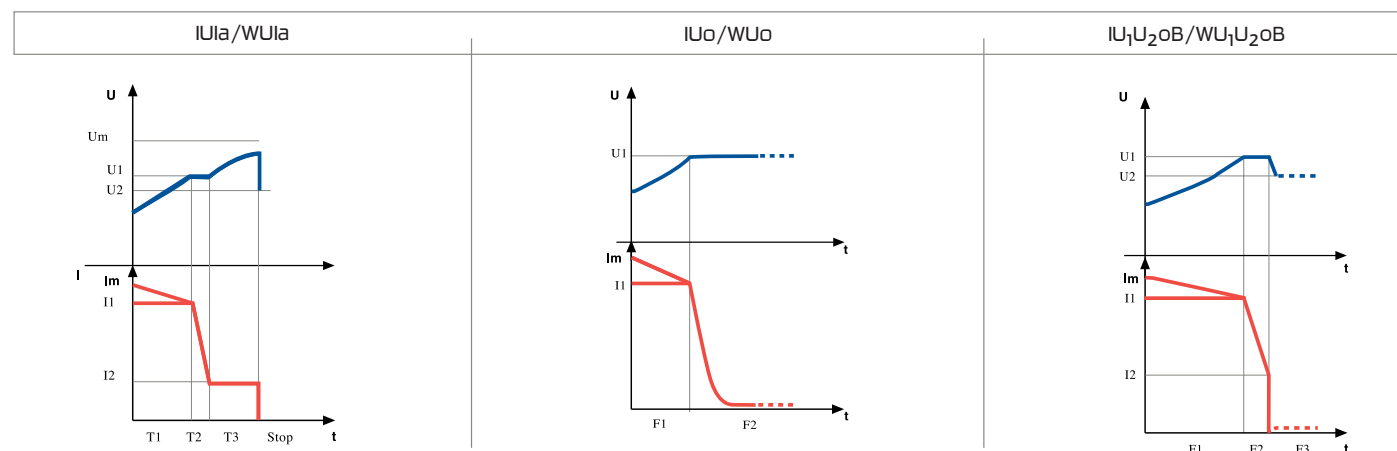
I tempi di ricarica si riferiscono a batterie scaricate all'80% e sono da considerarsi puramente indicativi.

Les temps de recharge sont purement indicatifs et se réfèrent à batteries déchargées au 80% de leurs capacités.

Die Ladezeiten gelten für Batterien, die zu 80% entladen sind, und als Orientierungswert zu verstehen sind.

Los tiempos de carga son idicativos y se refieren a baterías descargadas al 80% de sus capacidades.

Charging curves specimen | Esempi di curve di carica | Exemple de courbes de charge | Musterladekurve | Ejemplos de curva de carga



More and different charging curves are available for special batteries and non-standard applications | Sono disponibili altre curve per batterie e applicazioni speciali | Il est possible d'être fournis à la demande avec plus de courbes de charge pour batteries et applications spéciale | Bei Bedarf können weitere Kennlinien für bestimmte Batterien und Anwendungen erfragt werden | En nuestra gama se pueden encontrar según petición otras curvas por baterías y preparaciones especiales.

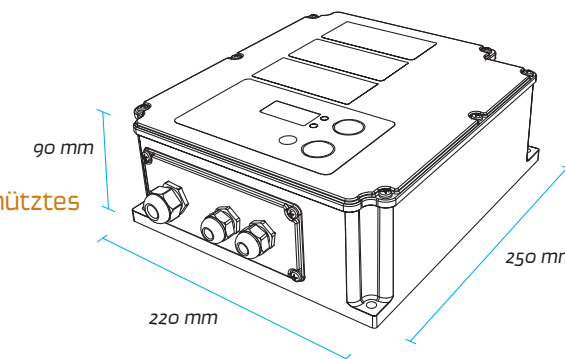
Battery Charger - sealed single-phase

Carica Batteria - sigillato monofase

Chargeur de Batterie - étanche monophasé

Batterie Ladegerät - einphasiges spritzwasser geschütztes

Cargador - sellado monofásico



weight | peso | poids | Gewicht | peso: 5 kg

The single-phase SG6 represents the innovation in Zivan's product range. It is a rugged high frequency battery charger sealed to IP65 housed in a strong die cast aluminium enclosure. Thanks to its IMS technology, its small size and a vibration-proof structure, it can be easily installed as an on-board charger. The powerful flash microcontroller, with integrated CAN-BUS interface, enables it to communicate with other devices such as the controller, BMS, PC, display, etc.; allowing integration into the most advanced systems. The SG6 properly applies the correct charge curve for all different battery types (GEL, Li-ion, LiPo, NiMH, Pb etc.). The new SG6 has the possibility to save up to 1000 charging cycles, with several fields for every record, to monitor the behaviour of the battery. Through the CLOCK CALENDAR option it is possible to date all events for history analysis.

Il caricabatteria monofase SG6 rappresenta, grazie anche alla tecnologia IMS, l'avanguardia della gamma Zivan. È progettato per resistere alle situazioni più estreme, essendo alloggiato all'interno di un robusto contenitore in pressofusione di alluminio capace di garantire un grado di protezione IP65. Le sue dimensioni ridotte e una struttura a prova di vibrazione ne consentono l'installazione a bordo di tutti i veicoli. Il performante microprocessore flash di cui è dotato e l'interfaccia di comunicazione ad alta velocità CAN BUS, collegabile ad altri tipi di dispositivi (PC, BMS, CONTROLLER, DISPLAY), si integrano con i sistemi più evoluti. Ogni tipo di batteria (GEL, Li-ion, LiPo, NiMH, Pb etc.) è quindi caricata nel miglior modo possibile, usufruendo di tutti i controlli e di tutte le adeguate sicurezze. La sua memoria capiente è in grado di storicizzare fino a 1000 cicli di carica con una tabella completa di molteplici parametri per ogni record, garantendo una perfetta analisi del comportamento della batteria e del suo utilizzo. Attraverso l'opzione CLOCK CALENDAR è inoltre possibile fissare ora e data di tutti gli eventi.

Le chargeur monophasé SG6, utilisant la technologie IMS, représente l'avant garde de la gamme Zivan. Il a été développé pour supporter les conditions les plus extrêmes, en effet il est logé dans un solide boîtier en aluminium pressé-fondu qui garanti un indice de protection IP65. La structure, résistante aux épreuves de vibrations, et la taille réduite de ce chargeur le rendent idéal pour l'installation embarquée sur n'importe quel véhicule. Un très performant micro-processeur flash et l'interface de communication haute vitesse CAN BUS permettent de connecter l'appareil à plusieurs dispositifs (PC, BMS, CONTROLLEUR, AFFICHEUR), et de l'intégrer avec les systèmes les plus évolués. N'importe quelle technologie de batterie (GEL, Li-ion, LiPo, NiMH, Pb acide etc.) peut donc être rechargée dans les meilleures conditions, en utilisant tous les contrôles et toutes les sécurités possibles. La capacité de la mémoire permet de garder jusqu'à 1000 cycles de charge, consignés dans un tableau complet de plusieurs paramètres sur chaque enregistrement, assurant ainsi une analyse exhaustive du comportement de la batterie et de son utilisation. Au moyen de l'option horloge calendrier il est possible de fixer la date et l'heure de chaque événement.

Das einphasige SG6 ist ein robustes IP65 Hochfrequenzladegerät, in einem massiven Aluminiumdruckgussgehäuse. Dank seiner kompakten Bauform und seinem vibrationsfesten Aufbau kann es leicht in alle Arten von Fahrzeugen eingebaut werden. Es besitzt einen sehr leistungsfähigen Flash-Mikrocontroller mit CAN-BUS Schnittstelle, und die neueste Generation der IMS. Durch die CAN-BUS Schnittstelle ist es möglich mit anderen Bauteilen, wie Invertern, BMS, PCs und Displays, zu kommunizieren, und erlaubt somit die Integration in komplexe Systeme. Das Ladegerät funktioniert mit allen am Markt erhältlichen Batterietypen (Blei-Gel, Li-Ion, LiPo; NiMH, Blei-Säure usw.). Das neue SG6 hat die Möglichkeit bis zu 1000 Ladezyklen mit je viele Werten aufzuzeichnen, und somit das Verhalten der Batterie zu speichern. Die interne Echtzeituhr stempelt alle Ereignisse für die Analyse.

El nuevo cargador monofásico sellado SG6 representa, gracias también a su tecnología IMS, la innovación de la gama Zivan. Proyectado para resistir a las peores condiciones de trabajo, está situado dentro de un robusto contenedor de aluminio vaciado a presión, que permite transferir eficazmente el calor generado y, al mismo tiempo, garantiza un nivel de protección IP65. Gracias a su tamaño reducido y a su realización a prueba de vibración el nuevo SG6 se puede instalar sobre todo tipo de vehículo. El SG6 es dotado de un microprocesador "flash" con gran poder de cálculo y de muy rápidas interfaces de comunicación CAN BUS a través de las cuales es posible activar conexiones a otros dispositivos como PC, BMS, y CONTROLLER. Este cargador puede cargar perfectamente todo tipo de batería (Gel, Li-ion, LiPo, NiMH, Pb, etc.). Una extensa memoria permite guardar hasta 1000 ciclos de recarga, con un fichero completo de numerosos parámetros cada grabación, garantizando un análisis exhaustivo del comportamiento de las baterías. A través de la opción calendario reloj es posible fijar fecha y hora de cada evento.





Technical Features

SEALED SINGLE-PHASE BATTERY CHARGER Mod. 5G6

- Input Voltage: **230 VAC** $\pm 10\%$ **115 VAC** $\pm 10\%$
- Input frequency: 50-60 Hz
- Efficiency: up to 93%
- Absorbed minimum power: < 5W
- Absorbed current from the battery: < 0,5 mA
- Operating temperature (case): from -30° to $+70^{\circ}\text{C}$
- Charging curve: programmable
- Optional: visualization by display of the parameters: Voltage, Current, charged Ah and time left to the end of charge
- Accuracy on output voltage: $\pm 0,5\%$
- Thermal compensation of battery voltage (optional with external thermal sensor)
- Programmable auxiliary contacts: main presence (default), battery charger state, fan management
- Die cast aluminium box
- Clock Calendar
- Insulated Can Interface
- Data Logging
- Delayed start
- Able to parallel up to 9 units
- Cover in self-extinguishable Nylon 6/6
- Vibration-proof structure
- Size: 250x220x90 mm
- Weight: 5 kg.
- Enclosure class: IP65
- In conformity with the requirements of the Low Voltage Directive and of the Directive EMC.

Caratteristiche Tecniche

CARICA BATTERIA MONOFASE SIGILLATO Mod. 5G6

- Tensione di ingresso: **230 VAC** $\pm 10\%$ **115 VAC** $\pm 10\%$
- Frequenza di ingresso: 50-60 Hz
- Rendimento: fino al 93%
- Potenza minima assorbita: < 5W
- Corrente assorbita dalla batteria: < 0,5 mA
- Temperatura di funzionamento (contenitore) : da -30° a $+70^{\circ}\text{C}$
- Curva di carica: programmabile
- V, I, Ah caricati, tempo rimanente visualizzabili con display digitale multifunzionale (opzionale)
- Precisione sulla tensione di uscita: $\pm 0,5\%$
- Compensazione termica della tensione di carica (con sonda in opzione)
- Contatto ausiliario con funzione programmabile: presenza rete (default), stato caricabatteria, gestione ventola
- Pressofusione in alluminio
- Orologio interno/Clock Calendar
- Interfaccia Can isolata
- Registrazione dati/Data Logging
- Programmazione partenza ritardata
- Parallelabile
- Coperchio in Nylon 6/6 autoestinguente
- Struttura a prova di vibrazione
- Dimensioni: 250x220x90 mm
- Peso: 5 kg.
- Tipo di protezione: IP65
- Conforme ai requisiti della Direttiva Bassa Tensione e della Direttiva EMC.

Caractéristiques Techniques

CHARGEUR DE BATTERIE ÉTANCHE MONOPHASÉ Mod. 5G6

- Tension d'entrée: **230 VAC** $\pm 10\%$ **115 VAC** $\pm 10\%$
- Fréquence d'entrée: 50-60 Hz
- Rendement: jusqu'à 93%
- Puissance minimum absorbée: < 5W
- Courant absorbé par la batterie: < 0,5 mA
- Température de fonctionnement (boîtier): de -30° à $+70^{\circ}\text{C}$
- Courbe de charge: programmable
- Visualisation sur l'afficheur (en option) des valeurs: Voltage, Courant, Ah chargés, temps restant avant la fin de la charge
- Précision sur la tension de sortie: $\pm 0,5\%$
- Compensation thermique de la tension de charge (en option avec la sonde)
- Contact auxiliaire programmable: présence secteur (défaut), état chargeur de batterie, gestion ventilateur
- Presse-fusion en aluminium
- Horloge calendrier
- Interface Can isolé
- Enregistrement des dates
- Départ retardé
- Parallelabile
- Boîtier: Couverture en Nylon 6/6 auto extinguable
- Structure résistante aux vibrations
- Dimensions: 250x220x90 mm
- Poids: 5 kg.
- Type de protection: IP65
- Conformément à la Directive Basse Tension et la Directive EMC.

Technische Merkmale

EINPHASIGES BATTERIE LADEGERÄT Mod. 5G6

- Eingangsspannung: **230 VAC** $\pm 10\%$ **115 VAC** $\pm 10\%$
- Eingangsfrequenz: 50-60 Hz
- Wirkungsgrad: 93%
- Minimale Leistungsaufnahme: < 5W
- Stromaufnahme aus der Batterie: < 0,5 mA
- Umgebungstemperatur: -30° bis $+70^{\circ}\text{C}$
- Parametrierbare Ladekennlinie
- Digitales Multifunktionsdisplay mit Anzeige von U, I, geladene Ah und Zeit bis Ladungsende
- Genauigkeit der Ausgangsspannung: $\pm 0,5\%$
- Temperaturüberwachung der Batterie und Kompensation der Ladespannung (optional mit Sensor)
- Programmierbar Schaltausgang (Potentialfrei) = Losfahrtschutz/Netz vorhanden/Alarm Status /Ventilator
- Aluminium Druckgussgehäuse
- Echtzeituhr/Clock Calendar
- Optoisoliertes CAN-Interface
- Ladehistorie und Data Logger
- Verzögerter Ladezustand
- Parallelschaltbar
- Frontplatte aus selbstverlöschenden Nylon 6/6
- Vibrationsfester Aufbau
- Abmessungen: 250x220x90 mm
- Gewicht: 5 kg.
- Schutzart: IP65
- In Übereinstimmung mit den Forderungen der Niederspannungsvorschrift und mit der EMV-Richtlinie.

Características Técnicas

CARGADOR MONOFÁSICO SELLADO Mod. 5G6

- Voltaje de alimentación: **230 VAC** $\pm 10\%$ **115 VAC** $\pm 10\%$
- Frecuencia de entrada: 50-60 Hz
- Rendimiento: hasta el 93%
- Mínima potencia absorbida: < 5W
- Corriente absorbida de la batería: < 0,5 mA
- Temperatura de funcionamiento (carcasa) : desde -30° hasta $+70^{\circ}\text{C}$
- Curva de carga: programable
- Visualización del Voltaje, la Corriente, los Ah cargados (amperio/hora) y el tiempo restante hasta el final de la carga a través del display digital multifuncional (opcional)
- Precisión sobre la tensión de salida: $\pm 0,5\%$
- Compensación térmica de la tensión de batería (opcional con sonda)
- Contacto auxiliar con función programable: presencia de red (default), estado cargador, gestión ventilador
- Vaciado a presión en aluminio
- Calendario reloj
- Interfaz Can aislada
- Grabación de datos
- Programación arranque retardado
- Paralelabile
- Carcasa: tapa en Nylon 6/6 autoextinguente
- Estructura a prueba de vibraciones
- Tamaño: 250x220x90 mm
- Peso: 5 kg.
- Protección: IP65
- Este dispositivo está en conformidad con las Reglas de la baja tensión y la Regla de EMC.

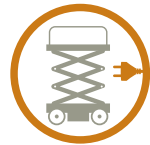
975
566



wind power turbines
implanti eolici / éoliennes
Windkraftanlagen / turbinas eólica



pallet trucks / transpallet
transpalettes
Deichselgabelstapler
transpaletas



platforms / piattaforme
plateformes élévatoires
Hubarbeitsbühnen
plataformas elevadoras



electric vehicles / veicoli elettrici
véhicules électriques
Elektrofahrzeuge
vehículos eléctricos



lift trucks / carrelli elevatori
chariots élévateurs / Gabelstapler
carretillas elevadoras



boating / nautica
nautisme / Boote
nautica



industrial cleaning machines
macchine pulizia industriale
machines pour le
nettoyage industriel
Reinigungsmaschinen
máquinas de limpieza
para la industria

975
566